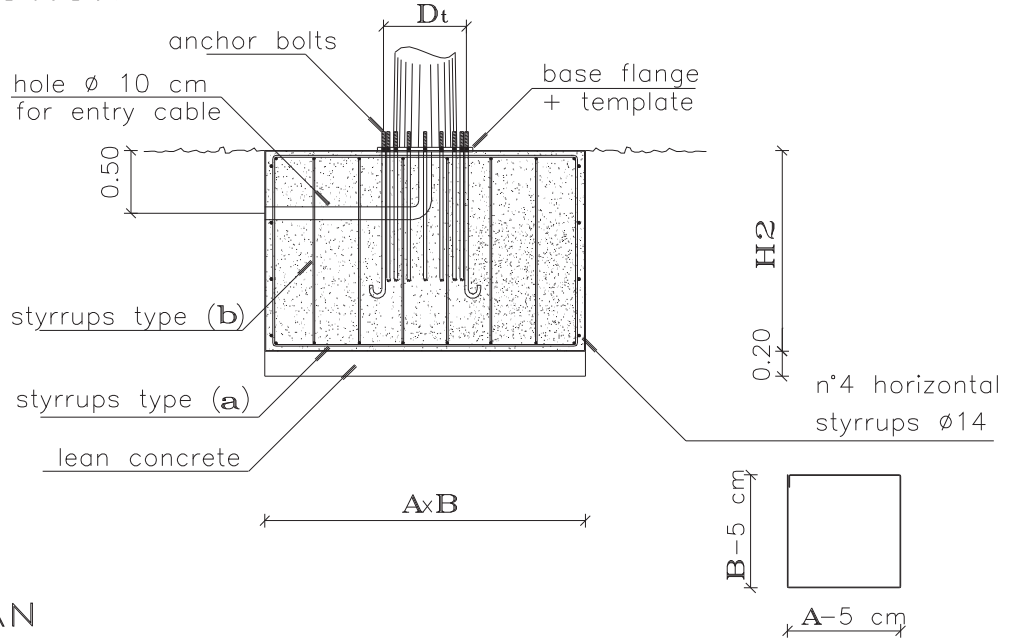
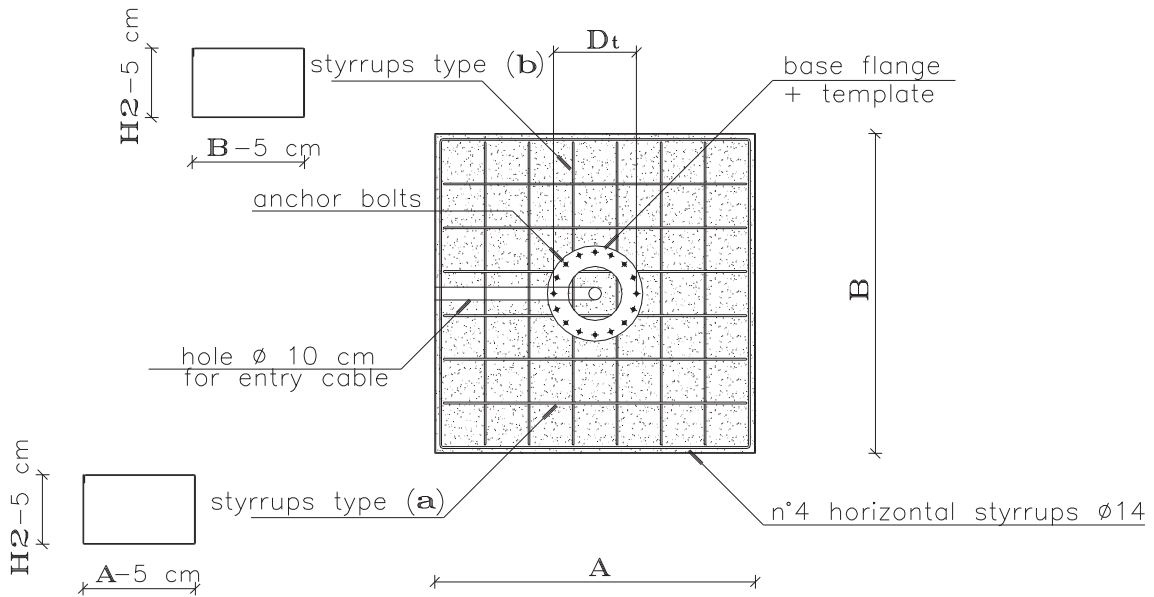




SECTION



PLAN



PLEASE NOTE:

ABOUT GEOMETRICAL FEATURES OF THE PLINTH AND QUALITY OF MATERIALS, REFER TO THE RELATED CALCULATION.



N.C.M.  
20020 MAGNAGO (MI)

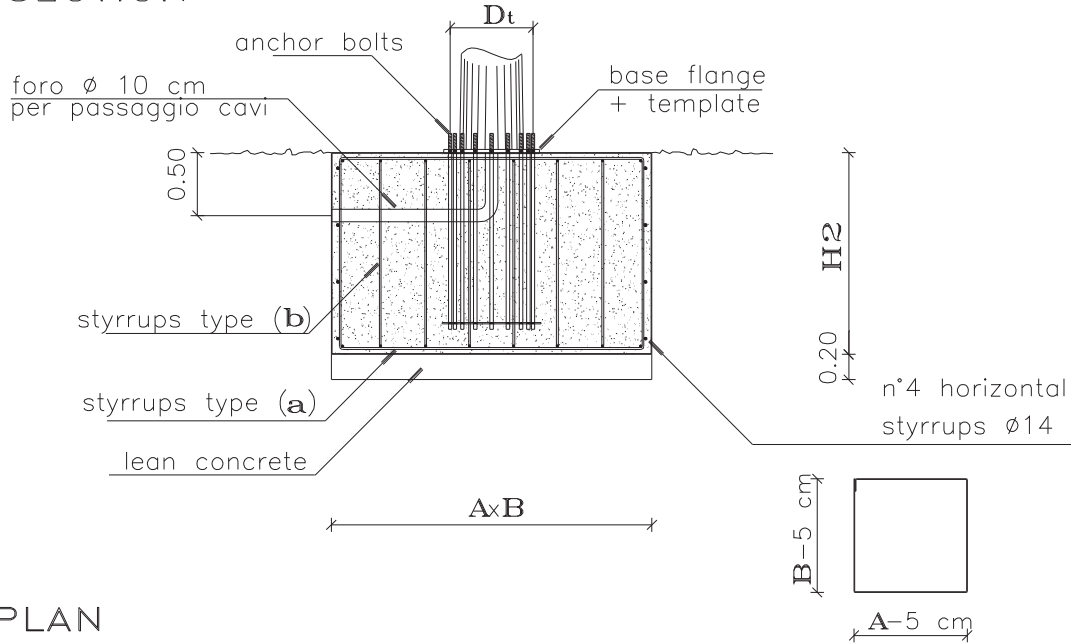
RIF. R.C. N.	
DATA	
SCALA:	DISEGNO N.

COMMITTENTE:	COMMESSA:
--------------	-----------

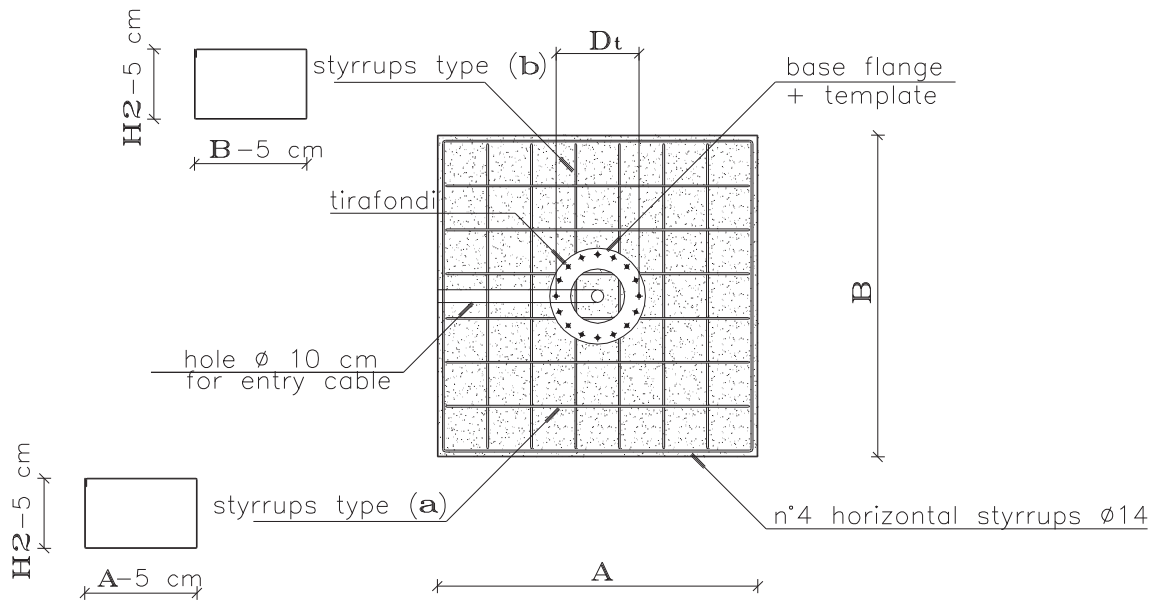
MONOBLOC PLINTH FOR INSTALLATION OF MASTS WITH HOOKED ANCHOR BOLTS (SCHEME B)



SECTION




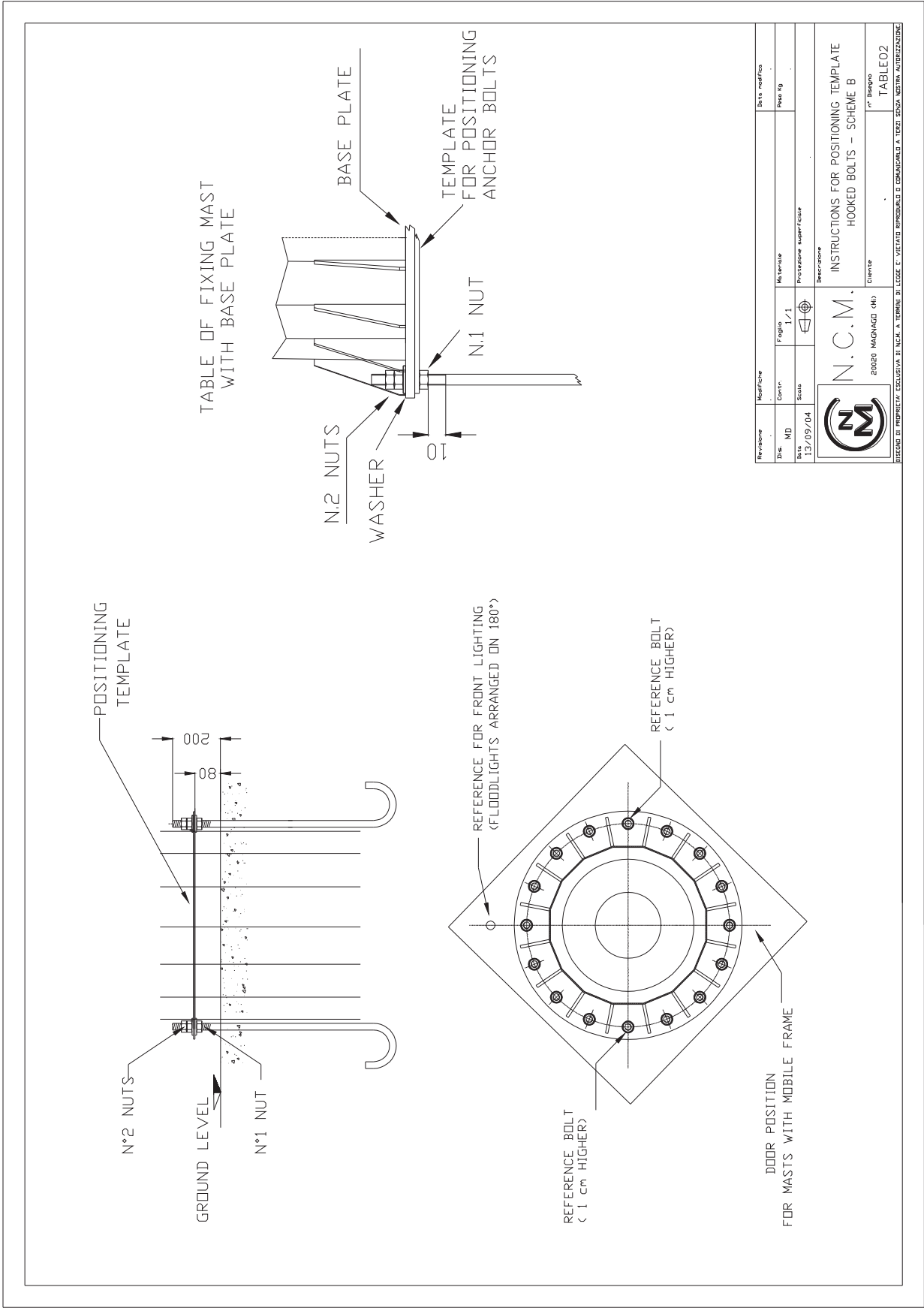
PLAN



**PLEASE NOTE:**

ABOUT GEOMETRICAL FEATURES OF THE PLINTH AND QUALITY OF MATERIALS, REFER TO THE RELATED CALCULATION.

 <b>N.C.M.</b> 20020 MAGNAGO (MI)	RIF. R.C. N.	
	DATA	
COMMITTENTE:	SCALA:	DISEGNO N.
	COMMESSA:	
MONOBLOC PLINTH FOR INSTALLATION OF MASTS WITH STRAIGHT ANCHOR BOLTS (SCHEME C)		

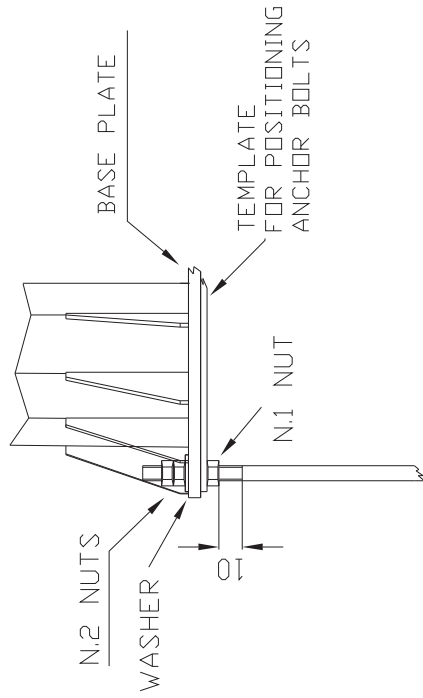
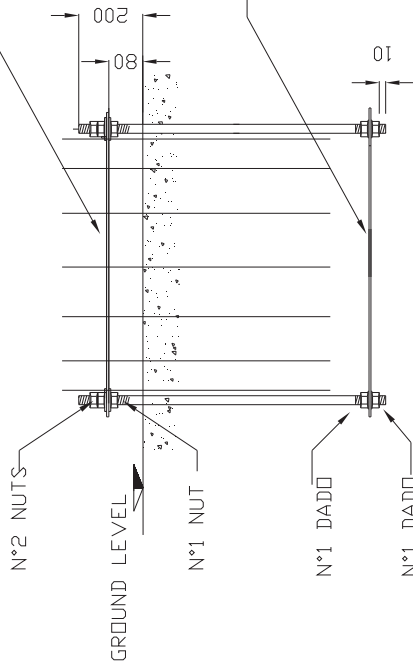


Revisione		Modifiche		Data modifica	
Dis.	MD	Cont.	Modificata	Prog.	
Dis	13/09/04	Scala	Foglio 1/1	Protezione superficiale	
 <b>N.C.M.</b> 20020 MAGGIORO (MI) CLIENTE N.° Disegno <b>TABLE02</b>					
INSTRUCTIONS FOR POSITIONING TEMPLATE HOOKED BOLTS - SCHEME B DESCRIZIONE INSTRUZIONI PER IL POSIZIONAMENTO DEI GANCINI					
SECONDO LE PROPRIETÀ ESCLUSIVE DI TUTTI I TERMINI DI LEGGE E VIETATO RIPRODURRE O COMUNICARE A TERZI SENZA NOSTRA AUTORIZZAZIONE					

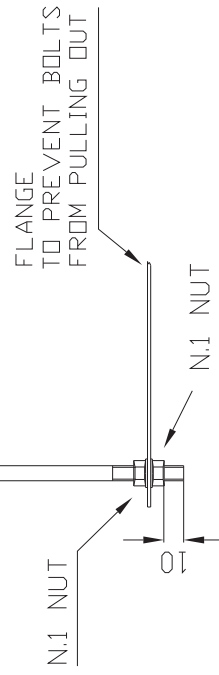
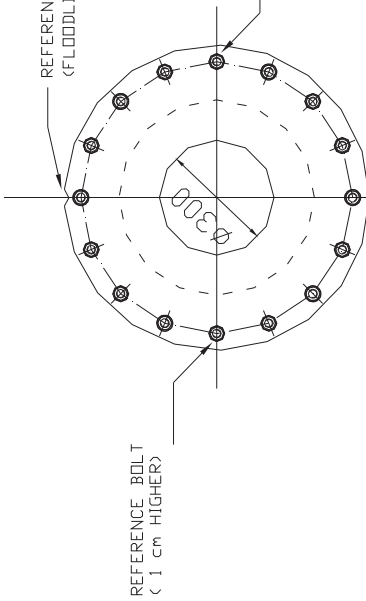


TABLE OF FIXING MAST WITH BASE PLATE

POSITIONING TEMPLATE (INTERNAL Ø300)



REFERENCE FOR FRONT LIGHTING (FLOODLIGHTS ARRANGED ON 180°)



Revisione	01	Modifiche	Sezione d'imp. da quadrato a tondo	Data modifica	01/10/07
Dis.	MD	Centr.	Foglio	1/1	Peso Kg
Del.	13/09/04	Scala	Proiezione superficie		
			Sezione		
			<b>N.C.M.</b> 20060 MAGNAGO (MI)		
			INSTRUCTIONS FOR POSITIONING TEMPLATE STRAIGHT BOLTS - SCHEME C		
			Cliente		
			n° disegno <b>TABLE02</b>		
DICHIARA DI PROPRIETA' ESCLUSIVA DI N.C.M. A TERMINI DI LEGGE. E' VIETATO RIPRODURRE O COMUNICARE A TERZI SENZA NOSTRA AUTORIZZAZIONE.					