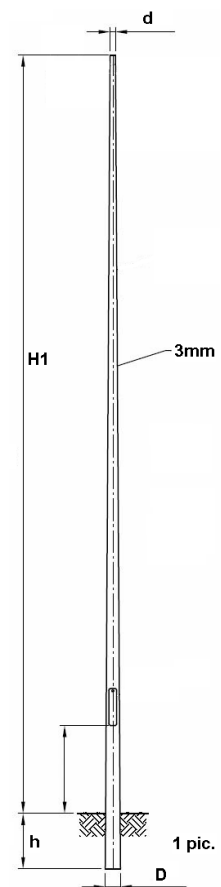


GATVIŲ APŠVIETIMO ATRAMŲ SPECIFIKACIJA

Kūginė, EN1461 karštai cinkuota atrama, skirta montuoti į betoninį pamatą. Atramos aukštis virš žemės paviršiaus **H1** m, į pamatą įsileidžia **h** m, apatinis diametras **D** mm, viršutinis diametras **d** mm, metalo storis 3 mm, masė **X** kg. Atrama su įleidžiamomis serviso durelėmis, plokšte gnybtams tvirtinti, atramos įžeminimo kilpa. Ant atramos galima montuoti gatvės šviestuvo gembę arba prožektorių laikiklį.

(1 pic.)

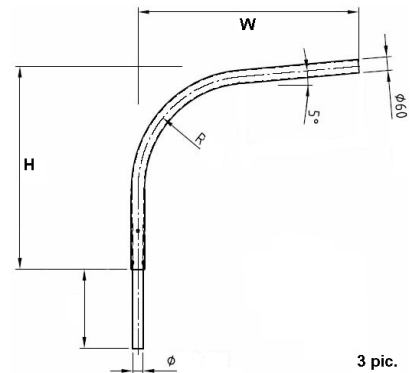
| Kodas | H1 – aukštis virš žemės | h – įleidimo aukštis | D - Ø apatinis diametras | d - Ø viršutinis diametras | Svoris, kg |
|---------|-------------------------|----------------------|--------------------------|----------------------------|------------|
| BE45 | 4 m | 0,5 m | 105 mm | 60 mm | 40 |
| BE55 | 5 m | 0,5 m | 115 mm | 60 mm | 42 |
| BE65 | 6 m | 0,5 m | 136 mm | 60 mm | 48 |
| BE71 | 6,5 m | 0,6 m | 143 mm | 60 mm | 54 |
| BE86 | 8 m | 0,6 m | 146 mm | 60 mm | 71 |
| BE91 | 8,5 m | 0,6 m | 166 mm | 60 mm | 78 |
| BE106 | 10 m | 0,6 m | 160 mm | 60 mm | 100 |
| BE11860 | 11 m | 0,8 m | 188 mm | 60 mm | 125 |
| BE1176 | 10,5 m | 0,6 m | 215 mm | 76 mm | 120 |



GATVIŲ APŠVIETIMO ATRAMŲ VIENGUBŲ GEMBIŲ SPECIFIKACIJA

Vienguba P formos **įmaunama** gembė, EN1461 karštai cinkuota, skirta montuoti ant gatvės apšvietimo atramos. Gembės aukštis **H** m, ilgis **W** m, diametras **d** mm, palinkimo kampas **5°**, metalo storis 3 mm, masė **X** kg. Ant gembės galima montuoti vieną gatvės šviestuvą.
(3 pic.)

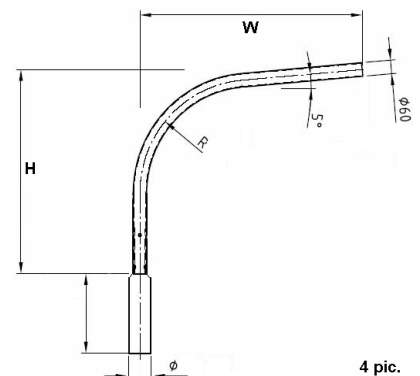
| Kodas | H - aukštis | W - ilgis | d - Ø diametras | Palinkimas ° | Svoris, kg |
|----------|-------------|-----------|-----------------|--------------|------------|
| SS11IM | 1 m | 1 m | 60 mm | 5° | 7 |
| SS115IM | 1 m | 1,5 m | 60 mm | 5° | 9 |
| SS151IM | 1,5 m | 1 m | 60 mm | 5° | 9 |
| SS1515IM | 1,5 m | 1,5 m | 60 mm | 5° | 12 |
| SS21IM | 2 m | 1 m | 60 mm | 5° | 12 |
| SS215IM | 2 m | 1,5 m | 60 mm | 5° | 14 |



3 pic.

Vienguba P formos **užmaunama** gembė, EN1461 karštai cinkuota, skirta montuoti ant gatvės apšvietimo atramos. Gembės aukštis **H** m, ilgis **W** m, diametras **d** mm, palinkimo kampas **5°**, metalo storis 3 mm, masė **X** kg. Ant gembės galima montuoti vieną gatvės šviestuvą.
(4 pic.)

| Kodas | H - aukštis | W - ilgis | d - Ø diametras | Palinkimas ° | Svoris, kg |
|----------|-------------|-----------|-----------------|--------------|------------|
| SS11EM | 1 m | 1 m | 60 mm | 5° | 7 |
| SS115EM | 1 m | 1,5 m | 60 mm | 5° | 9 |
| SS151EM | 1,5 m | 1 m | 60 mm | 5° | 9 |
| SS1515EM | 1,5 m | 1,5 m | 60 mm | 5° | 12 |
| SS21EM | 2 m | 1 m | 60 mm | 5° | 12 |
| SS215EM | 2 m | 1,5 m | 60 mm | 5° | 14 |



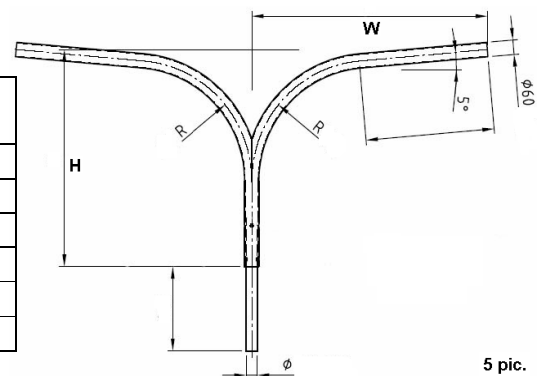
4 pic.

GATVIŲ APŠVIETIMO ATRAMŲ DVIGUBŲ GEMBIŲ SPECIFIKACIJA

Dviguba T formos **įmaunama** gembė, EN1461 karštai cinkuota, skirta montuoti ant gatvės apšvietimo atramos. Gembės aukštis **H** m, ilgis **W** m, diametras **d** mm, palinkimo kampas **5°**, metalo storis 3 mm, masė **X** kg. Ant gembės galima montuoti du gatvės šviestuvus, 180° kampu vienas nuo kito.

(5 pic.)

| Kodas | H - aukštis | W - ilgis | d - Ø diametras | Palinkimas ° | Svoris, kg |
|----------|-------------|-----------|-----------------|--------------|------------|
| SD11IM | 1 m | 1 m | 60 mm | 5° | 15 |
| SD115IM | 1 m | 1,5 m | 60 mm | 5° | 17 |
| SD151IM | 1,5 m | 1 m | 60 mm | 5° | 17 |
| SD1515IM | 1,5 m | 1,5 m | 60 mm | 5° | 22 |
| SD21IM | 2 m | 1 m | 60 mm | 5° | 22 |
| SD215IM | 2 m | 1,5 m | 60 mm | 5° | 25 |



Dviguba T formos **užmaunama** gembė, EN1461 karštai cinkuota, skirta montuoti ant gatvės apšvietimo atramos. Gembės aukštis **H** m, ilgis **W** m, diametras **d** mm, palinkimo kampas **5°**, metalo storis 3 mm, masė **X** kg. Ant gembės galima montuoti du gatvės šviestuvus, 180° kampu vienas nuo kito.

(6 pic.)

| Kodas | H - aukštis | W - ilgis | d - Ø diametras | Palinkimas ° | Svoris, kg |
|----------|-------------|-----------|-----------------|--------------|------------|
| SD11EM | 1 m | 1 m | 60 mm | 5° | 15 |
| SD115EM | 1 m | 1,5 m | 60 mm | 5° | 17 |
| SD151EM | 1,5 m | 1 m | 60 mm | 5° | 17 |
| SD1515EM | 1,5 m | 1,5 m | 60 mm | 5° | 22 |
| SD21EM | 2 m | 1 m | 60 mm | 5° | 22 |
| SD215EM | 2 m | 1,5 m | 60 mm | 5° | 25 |

