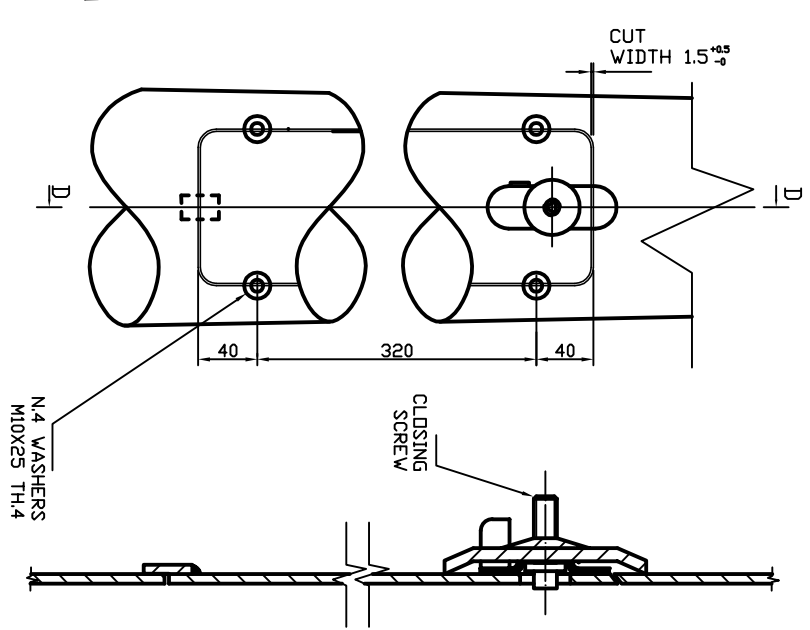
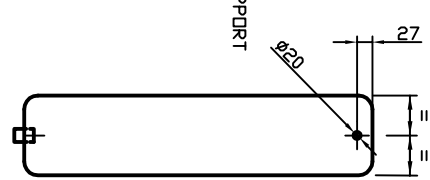
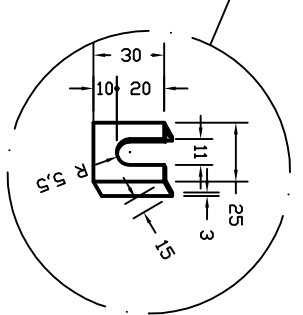
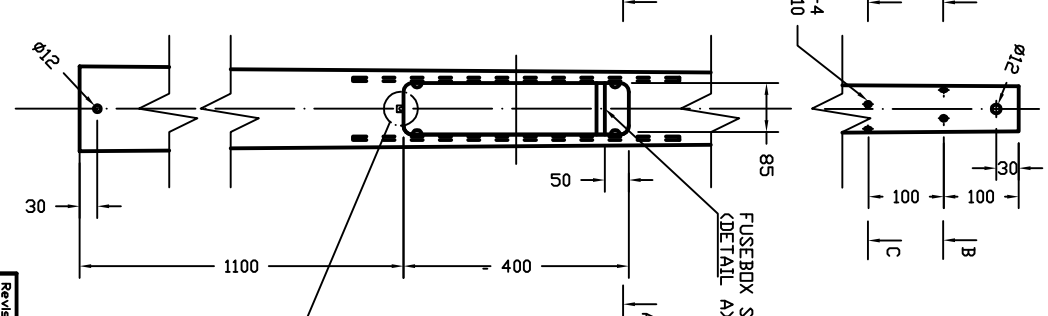
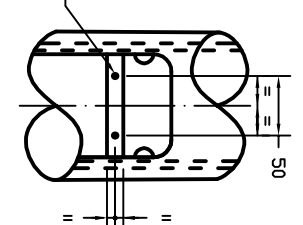
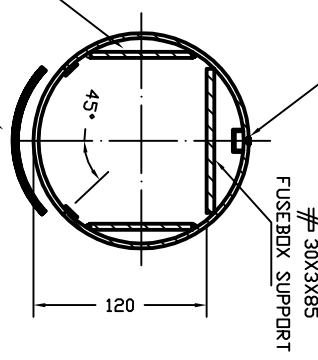


# 60X4X350  
DOOR STRENGTHENING

CLOSING DOOR

DETAIL A



CLOSING DOOR-DETAIL

SECTION D-D

Revisione	Modifiche	Foglio	Descrizione	Data
Dis. MD	Contr. /	1/1	Protezione superficiale GALVANIZZAZIONE - UNI EN ISO 1461	07/06/11

STRAIGHT CONICAL POLE  
H = m 8.6 th mm 3



N.C.M.  
20020 MAGNAGO (MI)

Cliente  
ELEKTROSKANDIA

n° Disegno  
BE86

DISegni DI PROPRIETÀ ESCLUSIVA DI N.C.M. A TERMINI DI LEGGE È VIETATO RIPRODURRE O COMUNICARE A TERZI SENZA NOSTRA AUTORIZZAZIONE